



Публичное акционерное общество  
Электромашиностроительный завод  
**"Фирма СЭЛМА"**

# УСТАНОВКА ДЛЯ ДУГОВОЙ СВАРКИ

## УДГУ-251 АС/DC УЗ.1

Паспорт



**012**



**ME 05**

г. Симферополь

<http://www.selma.ua>

E-mail: [sbit@selma.crimea.ua](mailto:sbit@selma.crimea.ua)

Отдел сбыта и маркетинга тел. (0652) 58-30-55, 58-30-52

Тел./факс (0652) 58-30-53

Группа гарантийного ремонта и сервисного обслуживания

Тел. (0652) 58-30-56

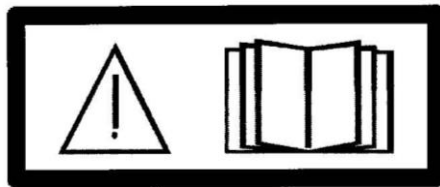
Техническая поддержка изделий в России осуществляется  
на сайте <http://www.npfets.ru>





## ВНИМАНИЕ!

Перед началом монтажа и эксплуатации внимательно изучите соответствующие инструкции.



*Изделие предназначено для подключения только к промышленным сетям.*

### 1. Основные сведения об изделии и технические данные.

1.1. Установка для дуговой сварки УДГУ-251 AC/DC УЗ.1, изготавливаемая в исполнениях -00...-05, в дальнейшем именуемая "установка", предназначена для ручной дуговой сварки покрытым электродом (ММА) и для аргонодуговой сварки неплавящимся электродом (TIG) на постоянном (DC) и переменном токе (AC) всех видов металлов и сплавов. Установка обеспечивает бесконтактный поджиг в режиме TIG на переменном и на постоянном токе.

1.1.1. В режимах ММА и TIG установка обеспечивает:

- плавное регулирование величины сварочного тока;
- индикацию сетевого напряжения при включении установки и индикацию отключения установки при тепловой перегрузке;
- возможность выбора одного из режимов сварки ММА-DC, ММА-AC, TIG-DC или TIG-AC.

1.1.2. В режиме TIG установка обеспечивает:

- режимы "длинные швы" или "короткие швы";
- продувку газового тракта в течение от  $0,2 \pm 0,1$  с до  $8,0 \pm 2,0$  с последующим включением выходного напряжения;
- регулирование времени плавного нарастания тока в начале сварки в пределах от  $0,1 \pm 0,1$  с до  $10 \pm 3$  с.
- регулирование плавного снижения тока в конце сварки в пределах от  $0,1 \pm 0,1$  с до  $30 \pm 3,0$  с;
- регулирование времени подачи газа после сварки в течение от  $0,2 \pm 0,1$  с до  $30 \pm 5$  с;
- бесконтактный поджиг дуги на постоянном и переменном токе;
- регулирования очищающей и проплавливающей способности дуги в режиме TIG-AC.

1.2. Установка изготовлена по техническим условиям ТУ У 29.4-20732066-095:2007, ДСТУ ІЕС 60974-1:2003 и ISO 9001.

1.3. Предприятие изготовитель:

Публичное акционерное общество Электромашиностроительный завод "Фирма СЭЛМА".

Адрес предприятия изготовителя: ул. Генерала Васильева 32а, г. Симферополь, республика Крым, Украина, 95000.

1.4. Основные технические данные установки приведены в таблице 1.

Таблица 1

Наименование параметра	Значения	
	DC	AC
1	2	3
Напряжение питающей сети, В	2x380	
Частота питающей сети, Гц	50	
Номинальный сварочный ток в режиме ММА, А	190	235
Номинальное рабочее напряжение в режиме ММА, В	27,6	29,4
Номинальный режим работы в ММА (ПН) при цикле 5 мин., %	35	40
Наименьший сварочный ток в режиме ММА, А	50	50
Наибольший сварочный ток в режиме ММА, А	190	235
Пределы регулирования рабочего напряжения в режиме ММА, В	22-27,6	22-29,4
Диаметр штучного электрода, мм	2-5	
Номинальный сварочный ток в режиме TIG, А	250	275
Номинальное рабочее напряжение в режиме TIG, В	20	21
Номинальный режим работы в TIG (ПН) при цикле 5 мин., %	35	25

Продолжение таблицы 1

1	2	3
Наименьший сварочный ток в режиме TIG, А	10	10
Наибольший сварочный ток в режиме TIG, А	250	275
Пределы регулирования рабочего напряжения в режиме TIG, В	10,4-20,0	до 21
Диаметр вольфрамового электрода, мм	0,8-5,0	1,0-5,0
Напряжение холостого хода, В, не более	100	80
Регулирование сварочного тока	плавное	
Потребляемая мощность, при номинальном токе, кВА, не более	21	
Номинальный ток главных цепей автомата защиты (с характеристикой срабатывания электромагнитного расцепителя "D"), А	63	

Значение рабочих напряжений установки в режиме MMA в вольтах определяется зависимостью:

$$U = 20 + 0,04 * I_{св.} \quad (1)$$

Значение рабочих напряжений установки в режиме TIG-DC в вольтах определяется зависимостью:

$$U = 10 + 0,04 * I_{св.}, \quad (2)$$

где  $I_{св.}$  – сварочный ток, А.

Работоспособность установки обеспечивается при колебаниях напряжения питающей сети от минус 10% до плюс 5% от номинального.

1.5. Вид климатического исполнения установки - УЗ.1 ГОСТ 15150-69.

Установка предназначена для работы в закрытых помещениях с соблюдением следующих условий:

- температура окружающей среды от минус 10 °С (263 К) до плюс 40 °С (313 К);
- относительная влажность не более 80% при 15 °С (288 К).

1.6. Группа условий эксплуатации по механическим воздействиям – М3 по ГОСТ 17516.1-90.

1.7. Сведения о содержании драгоценных материалов.

Драгоценные материалы, указанные в ГОСТ 2.608-78, в конструкции изделий и в технологическом процессе изготовления не используются. Сведений о содержании драгоценных материалов в комплектующих изделиях не имеется.

1.8. Общий вид, габаритные размеры и масса установки приведена в приложении 1.

Схема электрическая принципиальная установки и блоков фильтров приведены в приложении 2, схема блока управления – в приложении 3.

Схема сборки приведена в приложении 4.

Рекомендация по улучшению бесконтактного поджига в режиме TIG приведена в приложении 5.

## 2. Комплектность.

Комплект поставки согласовывается при заключении договора на поставку и указывается на ярлыке, закрепляемом на упаковке изделия.

### 3. Меры безопасности.

3.1. При обслуживании и эксплуатации установки необходимо соблюдать требования нормативных документов по безопасности труда, действующие в регионе выполнения сварочных работ.

3.2. Напряжение сети является опасным, поэтому подключение установки к сети должно осуществляться квалифицированным персоналом, имеющим допуск на выполнение данного вида работ. Перед включением установок в сеть необходимо надежно заземлить корпус установки на заземляющий контур. Установка снабжены устройством заземления, которое расположено внутри изделия. Подключение к контуру заземления обеспечивается через желто-зеленый провод в составе сетевого кабеля. Должны быть надежно заземлены: клемма «земля» на силовом кабеле, подключенном к изделию (обратный провод), и свариваемое изделие.

#### **ЗАПРЕЩАЕТСЯ:**

- использование в качестве заземляющего контура элементы заземления другого оборудования;

- включать установку без заземления.

3.3. Подключение установки должно производиться только к промышленным сетям и источникам. Качество подводимой к установкам электрической энергии должно соответствовать нормам по ГОСТ 13109-97. Сечение проводов, соединяющих установки с питающей сетью, должно соответствовать требованиям ПУЭ по плотности первичного тока.

3.4. Перед началом сварочных работ необходимо проверить состояние изоляции проводов, качество соединений контактов сварочных кабелей и заземляющих проводов. Не допускаются перемещения установки, находящейся под напряжением, а также эксплуатация установки со снятыми элементами кожуха и при наличии механических повреждений изоляции токоведущих частей и органов управления.

3.5. Установка не предназначена для работы в среде, насыщенной токопроводящей пылью и (или) содержащей пары и газы, вызывающие усиленную коррозию металлов и разрушающие изоляцию. Возможность работы установки в условиях, отличных от указанных выше, должна согласовываться с предприятием-изготовителем.

3.6. Место производства сварочных работ должно быть оборудовано необходимыми средствами пожаротушения согласно требованиям противопожарной безопасности.

3.7. Ультрафиолетовое излучение, брызги расплавленного металла, сопутствующие процессу сварки, являются опасными для глаз и открытых участков тела. Для защиты от излучения дуги нужно применять щиток или маску с защитными светофильтрами, соответствующими данному способу сварки и величине сварочного тока. Для предохранения от ожогов руки сварщика должны быть защищены рукавицами, а тело - специальной одеждой.

3.8. При работе в закрытых помещениях, для улавливания образующихся в процессе сварки аэрозолей и дымовыделений на рабочих местах необходимо предусматривать местные отсосы и вентиляцию.

3.9. Зачистку сварных швов от шлака следует производить только после полного остывания шва и обязательно в очках с простыми стеклами.

#### **3.10. Электромагнитная совместимость (ЭМС)**

3.10.1. Сварочный ток создает электромагнитные поля вокруг сварочной цепи и сварочного оборудования, которые могут создавать помехи в работе электрооборудования и некоторых имплантированных медицинских приборов, таких как электронные стимуляторы сердца и другие.

##### **Об имплантированных медицинских приборах:**

*Лицам с имплантированными медицинскими приборами перед выполнением сварочных работ или приближением к оборудованию для дуговой сварки, точечной сварки и воздушно-плазменной резки следует проконсультироваться с лечащим врачом и производителем медицинских приборов. Если врач дал разрешение на работу – соблюдайте указанные ниже меры.*

3.10.2. Для сведения к минимуму воздействия электромагнитных полей сварочной цепи необходимо соблюдать следующие меры:

- располагайте сварочные кабели максимально близко друг к другу посредством скрутки или обмотки изоляционной лентой;
- не становитесь между сварочными кабелями. Размещайте кабели с одной стороны по-дальше от оператора. Если электрододержатель находится в правой руке и кабель расположен справа от тела, - кабель на деталь должен быть также размещен справа от тела;
- не закручивайте и не оборачивайтесь кабелем;
- голова и туловище должны находиться как можно дальше от оборудования сварочной цепи;
- зажим на деталь (прищепка сварочного кабеля) установите максимально близко к выполняемому сварному шву;
- работайте по возможности как можно дальше от сварочного источника, не садитесь и не облокачивайтесь на него;
- не выполняйте сварку во время перемещения источника сварочного тока.

#### 4. Подготовка к работе.

**Внимание!** В изделии установлен электропневматический клапан А331-1Е2 с условным проходом 2,5мм. Давление защитного газа на входе изделия не должно превышать 4 атм.

4.1. Соберите установку согласно приложения 4.

4.2. Установите установку на месте производства сварочных работ.

4.3. Вокруг установки на расстоянии не менее 0,5 м от задней и передней панели не должно быть предметов, затрудняющих циркуляцию воздуха и доступ к органам управления установки. Проверьте состояние органов управления и индикации, убедитесь в отсутствии механических повреждений, изоляции токоведущих частей, проводов и кабелей, а также надежность их присоединения.

4.4. Обесточьте место подключения. Проверьте соответствие напряжения сети напряжению, указанному на табличке установки. Провода сетевого кабеля подсоедините к месту подключения, зелено-желтый провод заземления подключите к заземляющему контуру. Установка должна подключаться к двухфазной сети через автомат защиты сети или двухполюсной рубильник с трубчатыми предохранителями, рассчитанными на максимальный ток потребления установки.

4.5. Установите органы управления установки в следующем порядке:

- переключатель режимов работы осциллятора (см. приложение 1) установить в положение "выключено";
- потенциометр регулировка сварочного тока установить в среднее положение.

Подготовьте установку для сварки по ниже приведенной методике в зависимости от режима сварки:

4.5.1. Для сварки в режиме ММА:

- переключатель вида сварки установить в положение "режим ММА";
- переключатель режимов работы осциллятора установить в положении "0";
- переключатель "Местное/ дистанционное управление" установите в положение "местное" (только для исполнений -02 и -05);
- в зависимости от вида сварки установить переключатель рода сварочного тока и шины переключения в положение "АС" или "DC";
- к выходным разъемам подключить кабель с электрододержателем и кабель с клеммой в зависимости от полярности;
- подайте напряжение на установку с распределительного щитка. Установите сетевой выключатель в положение "I". При этом на лицевой панели установки должен засветиться индикатор сварочного тока (только для исполнений -02 и -05) и должен загореться индикатор на сетевом выключателе.

4.5.2. Для сварки в режиме TIG для горелок с газовым охлаждением:

- подключите горелку к выходному разъему "~/-", к разъему "Кнопка на горелке" и к штуцеру подачи газа к горелке;
- выберите режим управления установкой по команде с кнопки на горелке переключателем вида сварки "Короткие/ длинные швы";
- переключатель "Местное/ дистанционное управление" установите в положение "местное" (только для исполнений -02 и -05);
- потенциометрами регулировки параметров процесса сварки (продувки газового тракта, времени плавного нарастания тока в начале сварки, плавного снижения тока в конце сварки и времени подачи газа в конце сварки) установите необходимые параметры;
- в зависимости от вида сварки установить переключатель рода сварочного тока и шины переключения в положение "АС" или "DC";
- подключите шланг от баллона с защитным газом к штуцеру "Вход газа";
- в зависимости от силы тока, выберите вольфрамовый электрод и зажмите в цанге горелки. Вылет электрода должен быть от 3 до 10 мм, в зависимости от режима сварки;
- откройте вентиль на баллоне с защитным газом;
- подайте напряжение на установку. Включите установку;
- проверьте подачу защитного газа, нажав кнопку на горелке.

4.6. Суммарное сечение кабелей с медными жилами должно быть не менее 35 и 50 мм<sup>2</sup> для сварки на токах 200 и 315 А соответственно.

**Внимание!** При применении сварочных кабелей с сечениями, меньшими от указанных, а также нестандартных горелок, с значениями номинальных токов, отличных от паспортных данных установки, качество получаемого сварочного шва не гарантируется.

#### **4.7. Электромагнитная совместимость (ЭМС) технических средств**

Данное оборудование разработано в соответствии с действующими нормами по ЭМС и предназначено для эксплуатации в **только промышленных условиях**. При использовании оборудования в других условиях могут потребоваться дополнительные меры по обеспечению ЭМС.

Способность оборудования работать, не создавая недопустимых электромагнитных помех (далее в тексте - помехи) другим электротехническим средствам, существенно зависит от способа установки и использования оборудования.

Осциллятор, применяемый для бесконтактного зажигания дуги при аргонодуговой сварке неплавящимся электродом и воздушно плазменной резке, может вызывать помехи в работе электрооборудования (компьютеров, электроники, автоматических производственных линий), если не обеспечить экранирование этих устройств от электромагнитных помех. Во время аргонодуговой сварки неплавящимся электродом может нарушаться работа телефонных линий, радио- и телевизионных приемников.

##### **4.7.1. Установка и использование оборудования.**

Пользователь несет ответственность за установку и использование оборудования в соответствии с паспортом на оборудование. Для обеспечения допустимого уровня помех могут потребоваться как простые меры, например, заземление корпуса, так и более сложные, например, применение экранирования сварочного источника питания, использование помехоподавляющих фильтров. Во всех случаях электромагнитные помехи должны быть сведены до некритического уровня.

С точки зрения безопасности, сварочная цепь может быть заземлена или не заземлена. Изменять конфигурацию заземления может только уполномоченное лицо, имеющее необходимую группу допуска, позволяющую компетентно оценить влияние изменений на повышение риска поражения.

Дальнейшие руководства приведены в IEC/TS 62081.

#### 4.7.1.1 Оценка окружающей обстановки

Перед установкой оборудования пользователь должен провести анализ возможного влияния помех от оборудования на расположенные поблизости технические средства.

Необходимо учитывать следующее:

- а) наличие кабелей электропитания другого оборудования, кабелей управления, сигнальных и телефонных кабелей, расположенных в непосредственной близости от оборудования;
- б) наличие средств радиосвязи, телевидения, радио-, телепередатчиков и приемников;
- в) компьютерное и другое управляющее оборудование;
- г) необходимость ограждения оборудования;
- д) влияние оборудования на здоровье людей, находящихся или появляющихся в зоне действия оборудования, например людей использующих кардиостимуляторы и слуховые аппараты;
- е) наличие оборудования используемого для калибровки и измерений;
- ж) помехоустойчивость другого оборудования, находящегося в зоне действия оборудования. Пользователь должен убедиться в том, что другое оборудование, используемое в зоне действия сварочного оборудования, является совместимым. Это может потребовать использования дополнительных средств защиты;
- з) время суток, когда осуществляются сварочные и другие работы.

Размер оцениваемой зоны действия оборудования, зависит от структуры здания, а также от проводимых работ. Зона воздействия оборудования может выходить за границы здания.

#### 4.7.1.2 Методы уменьшения помех

- а) питание от сети

Оборудование должно подключаться к сети электропитания в соответствии с паспортом на оборудование.

Если ощущается влияние помех, могут потребоваться дополнительные меры, такие как установка сетевых фильтров. Должна быть изучена необходимость экранирования питающего кабеля постоянно установленного оборудования (например, путем использования металлического кабелепровода или его эквивалента). Экранирование должно быть электрически непрерывное вдоль всей длины кабеля. Экран необходимо соединять с оборудованием так, чтобы между кабелепроводом и корпусом оборудования был достаточный контакт.

- б) техническое обслуживание оборудования

Техническое обслуживание должно осуществляться в соответствии с паспортом на оборудование. В процессе работы оборудования все дверцы и крышки для доступа и обслуживания оборудования должны быть закрыты и должным образом закреплены. Сварочное оборудование нельзя модифицировать без согласования с изготовителем, за исключением изменений и настроек, указанных в паспорте на данное оборудование. В частности, зазор между электродами зажигания дуги и стабилизирующими устройствами должен быть настроен в соответствии с рекомендациями производителя.

- в) сварочные кабели

Сварочные кабели должны быть короткими насколько возможно и располагаться близко друг к другу, проходя по полу или близко к его уровню.

- г) эквипотенциальное соединение

Необходимо обеспечить гальваническое соединение всех металлических элементов оборудования и вспомогательных устройств. Металлические компоненты, связанные с рабочим местом, повышают риск поражения сварщика электрическим током, если он одновременно прикоснется к металлическим компонентам и электроду. Сварщик должен быть изолирован от всех металлических компонентов.

- д) заземление обрабатываемой детали

В случае, если обрабатываемая деталь не подключается к заземлению в целях электробезопасности или не соединяется с заземлением из-за ее размера и положения (например, когда деталь - это оболочка корабля или стальной каркас здания), подключение обрабатываемой детали к заземлению может уменьшить помехоэмиссию. Необходимо позаботиться, чтобы в случае заземления обрабатываемой детали не возникало риска для персонала или повреждения другого оборудования.



В том случае, когда это необходимо, подключение к земле должно быть сделано прямым присоединением к обрабатываемой детали, а в тех случаях, когда такое подсоединение недопустимо, должен использоваться подходящий конденсатор, выбранный в соответствии с национальными правилами.

е) экранирование и защита

Выборочное экранирование и защита других кабелей и оборудования может снизить проблемы, связанные с помехами. В особых случаях допускается полное экранирование сварочного оборудования.

## 5. Порядок работы.

### 5.1. В режиме ММА:

- установите электрод в электрододержатель. Диаметр электрода выбрать в зависимости от толщины свариваемого металла пользуясь данными таблицы 2;

- потенциометром регулировки сварочного тока установите необходимое значение тока;

Примечание: величины сварочного тока на лимбах потенциометра регулировки сварочного тока указаны ориентировочно;

- легким и быстрым касанием электродом изделия добейтесь возбуждения дуги;

Внимание! Электроды должны быть сухими, без нарушения покрытия, соответствовать роду тока и марке свариваемых материалов.

Таблица 2 – Сварка штучным электродом типа АНО-4 на переменном токе

Диаметр электрода, мм	Оптимальная толщина свариваемого металла, мм	Ориентировочный сварочный ток, А
2,0	1,0-2,0	50-70
3,0	1,5-4,0	80-130
4,0	3,6-6,0	130-170
5,0	5,0-20,0	170-250
6,0-8,0	15,0-40,0	250-480

### 5.2. В режиме TIG:

- проверьте полярность напряжения на горелке. При работе в режиме DC сварка должна производиться на прямой полярности, выход "~/-" установки должен быть соединен с горелкой.

- зажмите вольфрамовый электрод в цанге горелки. Диаметр электрода выберите в зависимости от толщины свариваемого металла, пользуясь таблицей 3;

- установите требуемое значение сварочного тока;

- подведите горелку к изделию на расстояние 1-2 мм и, опираясь соплом горелки на изделие, нажмите кнопку на горелке;

- установите необходимый дуговой промежуток и начните процесс сварки;

- проведите опытную сварку на образцах;

- при необходимости откорректируйте величину сварочного тока и длительности цикла;

- для прекращения процесса сварки отпустите кнопку на горелке и после окончания выдержки времени, обеспечивающей подачу газа после сварки, отведите горелку от свариваемого изделия.

Таблица 3 – Сварка в среде инертных газов с применением вольфрамовых электродов

Диаметр вольфрамового электрода, мм	Постоянный ток прямой полярности, А	Переменный ток без постоянной составляющей, А
1,0	15-60	25
1,6-2,0	60-100	30-60
3,0	100-150	60-150
4,0	150-200	150-200
5,0	200-250	200-250
6,0-8,0	250-450	250-500

Примечание: Вследствие различия теплофизических свойств свариваемых металлов и в зависимости величины сварочного тока, от параметров конкретного изделия, режимы сварки могут быть указаны лишь ориентировочно.

5.3. Во избежание термической перегрузки в ходе проведения сварочных работ на токах, превышающих указанные в фирменной табличке значения для ПН=100% при цикле 5 мин, необходимо строго соблюдать продолжительность перемежающего режима работы ПН.

Рассчитать продолжительность перемежающего режима работы можно по формуле:

$$ПН = (I_{длит.} / I_{св.})^2 * 100\%,$$

где:  $I_{длит.}$  – величина сварочного тока при ПН=100%;

$I_{св.}$  – установленная величина сварочного тока.

Для защиты от термической перегрузки установка имеет термореле, отключающее цепь питания при перегреве обмоток силового трансформатора. О срабатывании термореле сигнализирует индикатор "Перегрев". При этом вентиляторы продолжают вращаться, однако включение сварки не происходит.

Дальнейшая работа возможна только после остывания обмоток силового трансформатора.

5.4. В процессе работы контролируйте величину сварочного тока по показаниям индикатора (только для исполнений -02 и -05).

5.5. По окончании сварочных работ выключите установку. Для этого необходимо установить сетевой выключатель в положение "0". При этом должны погаснуть индикатор сварочного тока на лицевой панели установки (только для исполнений -02 и -05) и индикатор на сетевом выключателе.

Обесточьте установку в месте подключения. Закройте вентиль на баллоне с защитным газом.

## 6. Техническое обслуживание.

Все работы по техническому обслуживанию должны проводиться на установке, отключенной от питающей сети.

6.1. При ежедневном обслуживании необходимо перед началом работы произвести внешний осмотр установки и устранить замеченные неисправности:

- проверить заземление установки;
- проверить надежность контактных соединений;
- проверить состояние сопла, цанги и электрода сварочной горелки, снять брызги металла;
- проверить целостность газового тракта и систему подачи охлаждающей воды;
- проверить работу вентиляторов.

6.2. При периодическом обслуживании не реже одного раза в месяц необходимо:

- очистить установку, особенно выпрямительный модуль и аппаратуру управления, от пыли и грязи, для чего необходимо снять боковую крышку, продуть сжатым воздухом и в доступных местах протереть чистой мягкой ветошью;
- проверить состояние электрических контактов и паек;
- подтянуть болтовые и винтовые соединения;
- проверить сопротивление изоляции.

## 7. Характерные неисправности и методы их устранения

Перечень наиболее характерных неисправностей приведен в таблице 4.

Таблица 4

Наименование неисправности, внешнее проявление	Вероятная причина	Метод устранения
Не возбуждается дуга	Плохой контакт изделия с токоподводящим проводом.	Проверить контакт, зачистить верхность изделия.
Нестабильность провара на малых токах в режиме TIG	Неправильный выбор геометрии электрода или материала вольфрамового электрода	Заточить конец электрода или заменить электрод.
Шов покрыт черным налетом в режиме TIG, быстрый расход вольфрама	Горячий электрод касается металла шва или присадочная проволока касается электрода.	Зачистить электрод.
	Слишком велика плотность тока в электроде.	Установить электрод большего диаметра или уменьшить ток.
	Недостаточная газовая защита ванны	Проверить герметичность газового тракта и устранить неисправность.
Большой расход вольфрамового электрода	Большая плотность тока в электроде	Установить электрод большего диаметра или уменьшить ток
	Велик вылет электрода.	Уменьшить вылет электрода.

## 8. Правила хранения.

Хранение упакованных установок должно производиться в закрытых вентилируемых складских помещениях по группе 1 (Л) ГОСТ 15150.

## 9. Гарантии изготовителя.

**Внимание!** Перевозка транспортными средствами изделия, установленного на колеса, запрещена! Перевозите изделие только с транспортными прокладками, установленными под днищем!

9.1. Гарантийный срок эксплуатации изделия - 12 месяцев с момента ввода в эксплуатацию, но не более 18 месяцев со дня отгрузки с предприятия-изготовителя.

9.2. Гарантия не включает в себя проведение пуско-наладочных работ, отработку технических приемов сварки, проведение периодического обслуживания.

9.3. Гарантийные обязательства не распространяются на входящие в комплект поставки расходные комплектующие.

9.4. Не подлежат гарантийному ремонту изделия с дефектами, возникшими вследствие:

- механических повреждений;
- несоблюдения условий эксплуатации или ошибочных действий потребителя;
- стихийных бедствий (молния, пожар, наводнение и т.п.), а также других причин, находящихся вне контроля продавца и изготовителя;
- попадания внутрь изделия посторонних предметов и жидкостей;
- ремонта или внесения конструктивных изменений без согласования с изготовителем;
- использования изделия в режимах, не предусмотренных настоящим паспортом;
- отклонений питающих сетей от Государственных Технических Стандартов.

9.5. Настоящая гарантия не ущемляет законных прав потребителя, предоставленных ему действующим законодательством.

9.6. Гарантийные обязательства вступают в силу при соблюдении следующих условий:

- обязательное предъявление потребителем изделия, все реквизиты которого соответствуют разделу «Свидетельство о приемке» паспорта;
- настоящего паспорта с отметками о приемке и датой выпуска;
- предоставление сведений о продолжительности эксплуатации, о внешних признаках отказа, о режиме работы перед отказом (сварочный ток, рабочее напряжение, ПН%, длина и сечение сварочных проводов, тип и длина горелки, диаметр, тип штучного электрода или рабочий диаметр вольфрамового электрода), об условиях эксплуатации.

**Предприятие-изготовитель оставляет за собой право вносить изменения в схему электрическую изделия, которые не ухудшают технические характеристики.**

Претензии, о несоответствии примененной комплектации со схемами и перечнями паспорта, предприятием-изготовителем не принимаются.

**Внимание!** Оптимальные сварочные свойства установки при сварке в режиме TIG обеспечиваются применением горелок ABITIG GRIP 26 и ABITIG GRIP 18SC производства ABICOR BINZEL с шланговым пакетом не более 4 м.

## 10. Свидетельство о приемке.

Установка УДГУ-251 АС/DC У3.1

05 -

Идентификационный код изделия

изготовлена и принята в соответствии с обязательными требованиями государственных стандартов, действующей технической документацией и признана годной для эксплуатации.

М.П. \_\_\_\_\_

личная подпись

\_\_\_\_\_

расшифровка подписи

\_\_\_\_\_

число, месяц, год

Общий вид, габаритные размеры и масса установки  
(Исп. -00, -01 - рис. 1; исп. -02 - рис. 2)

Рис. 1

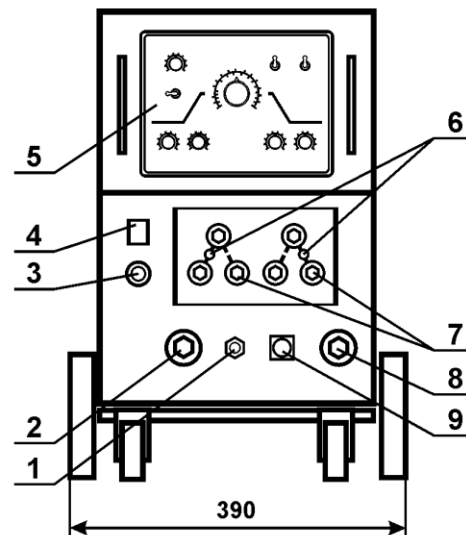
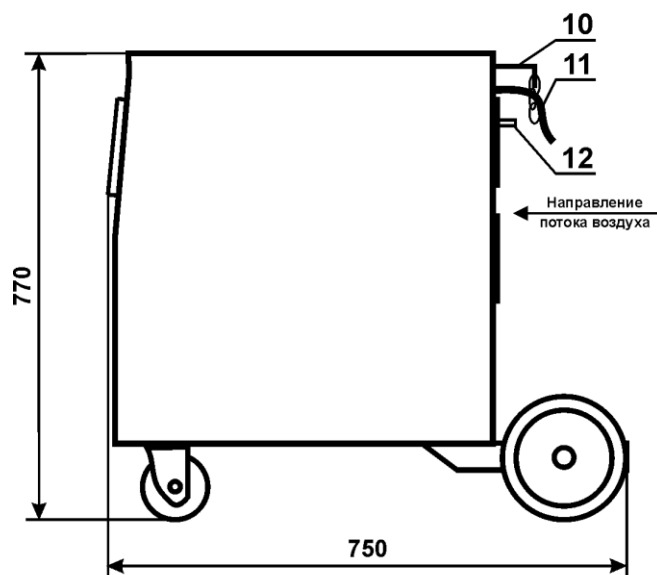
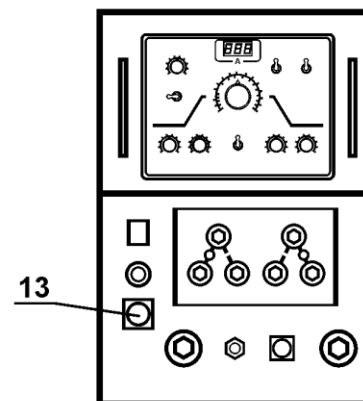


Рис. 2

Остальное см. рис. 1



Масса, кг, не более - 105

1. Штуцер подачи газа к горелке;
2. Токовый разъем "~/+";
3. Индикатор "Перегрев";
4. Сетевой выключатель с индикацией;
5. Пульт управления сварочным процессом;
6. Концевые выключатели блокировки неверной установки переключателя режимов AC/DC;
7. Переключатели режимов AC/DC;
8. Токовый разъем "~/-";
9. Разъем кнопки на горелке;
10. Крепление газового баллона;
11. Сетевой кабель с жилой заземления;
12. Штуцер подачи газа от газовой арматуры;
13. Разъем "Дистанционное управление".

Общий вид, габаритные размеры и масса установки  
(Исп. -03, -04 - рис. 3; исп. -05 - рис. 4)

Рис. 3

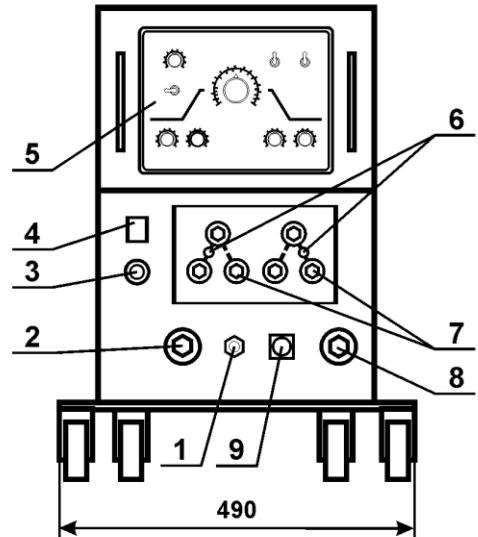
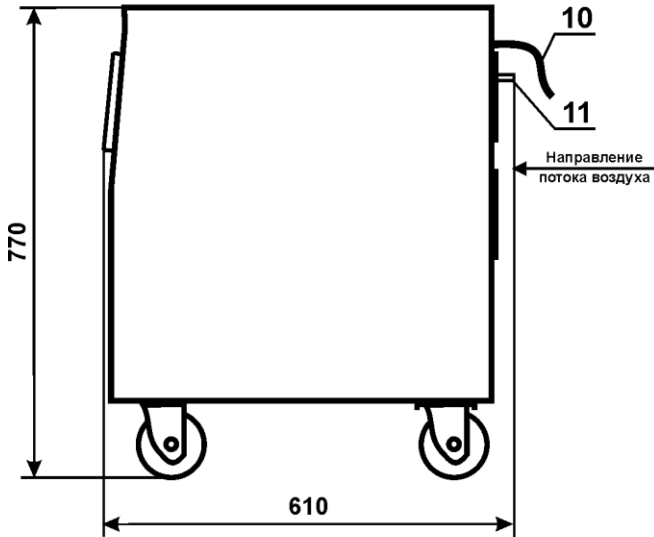
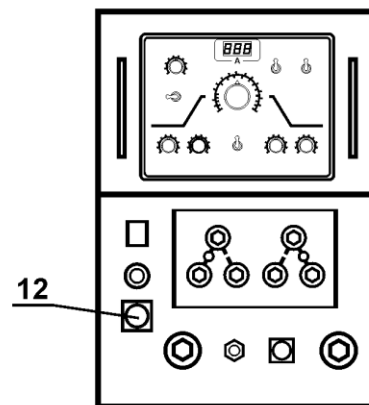


Рис. 4

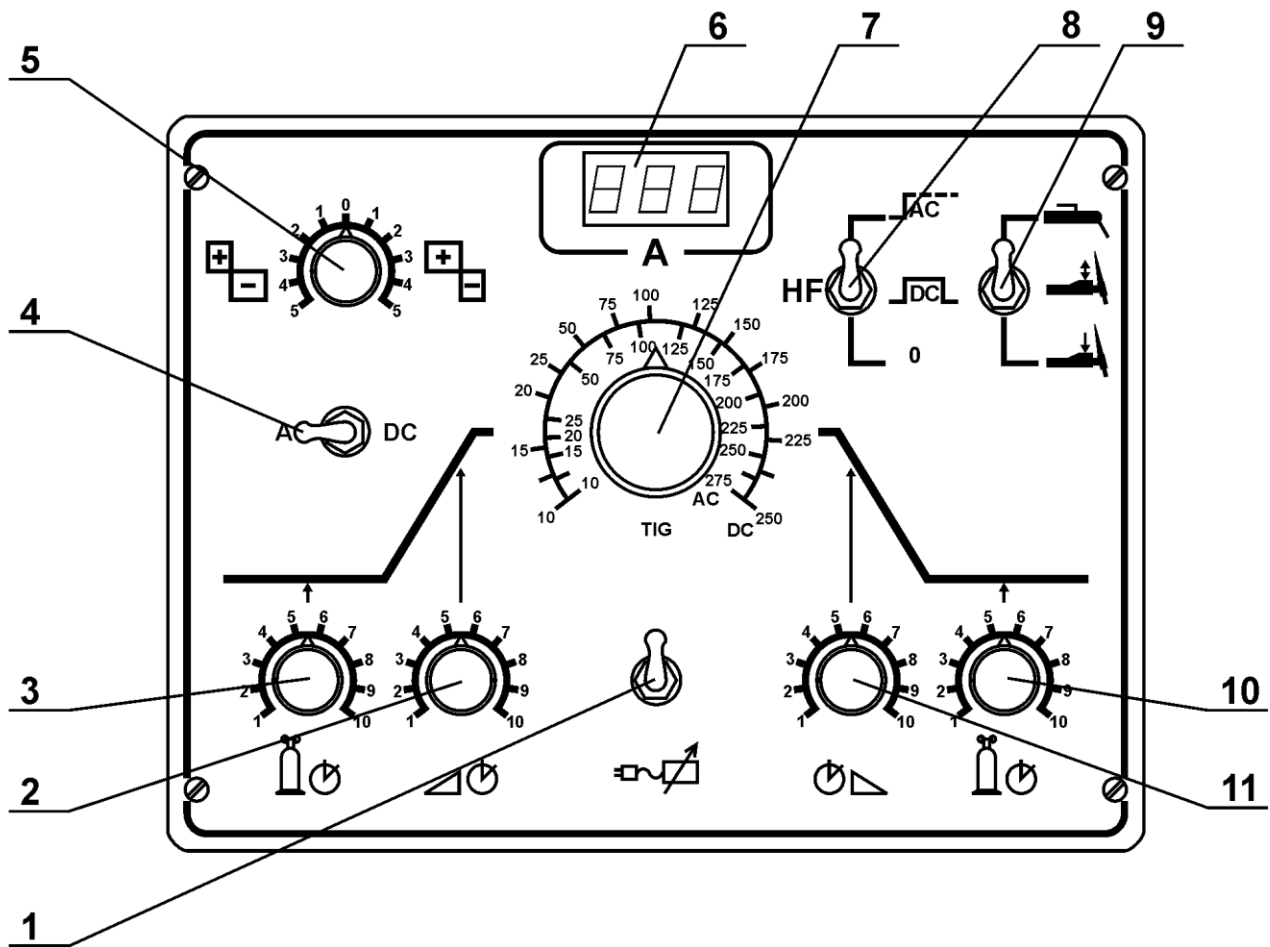
Остальное см. рис. 1



Масса, кг, не более - 105

1. Штуцер подачи газа к горелке;
2. Токовый разъем "~/+";
3. Индикатор "Перегрев";
4. Сетевой выключатель с индикацией;
5. Пульт управления сварочным процессом;
6. Концевые выключатели блокировки неверной установки перемычек переключателя режимов AC/DC;
7. Переключатели режимов AC/DC;
8. Токовый разъем "~/-";
9. Разъем кнопки на горелке;
10. Сетевой кабель с жилой заземления;
11. Штуцер подачи газа от газовой арматуры;
12. Разъем "Дистанционное управление".

Общий вид панели управления (поз. 5) установки

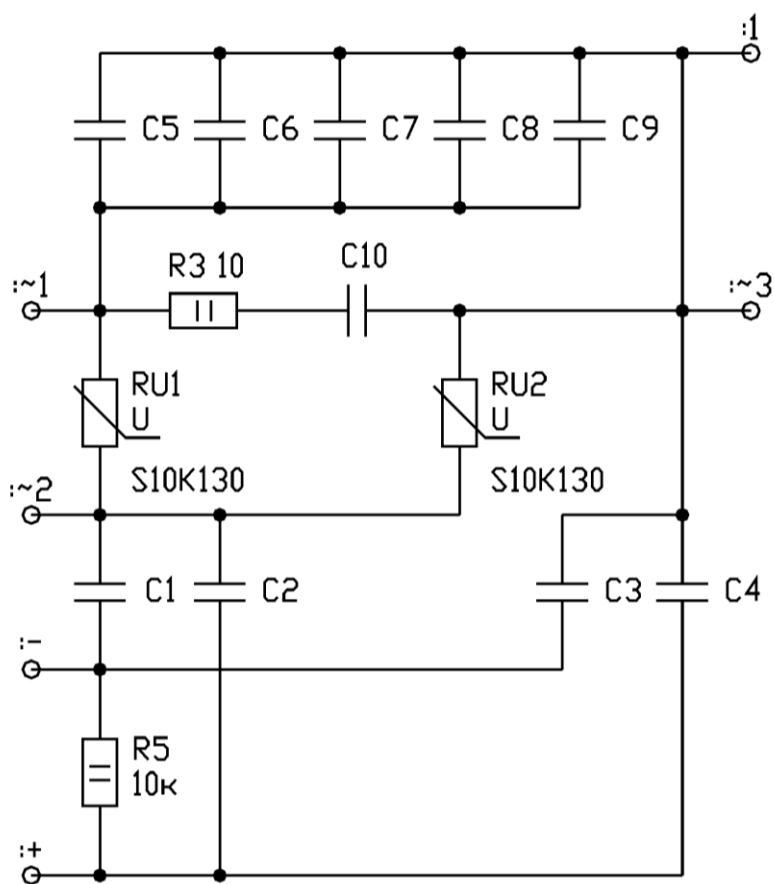
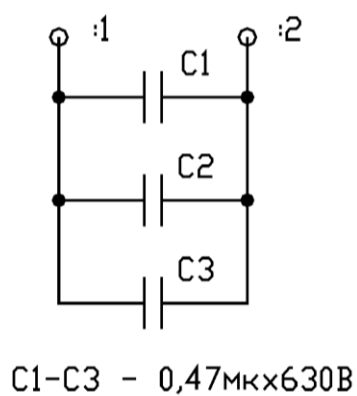


1. Переключатель “Местное/ дистанционное управление” (только для исп. -02 и -05).
2. Потенциометр регулирования длительности нарастания тока.
3. Потенциометр регулирования длительности продувки газа.
4. Переключатель рода сварочного тока “AC/ DC”.
5. Потенциометр регулирования очищающей-проплавляющей способности.
6. Индикатор сварочного тока (только для исп. -02 и -05).
7. Потенциометр регулирования сварочного тока.
8. Переключатель режимов работы осциллятора.
9. Переключатель вида сварки “ММА/ ТИГ”.
10. Потенциометр регулирования длительности продувки после сварки.
11. Потенциометр регулирования длительности спада тока.

Схемы электрические принципиальные блоков фильтров установки

Блок А9

Блок А4.1

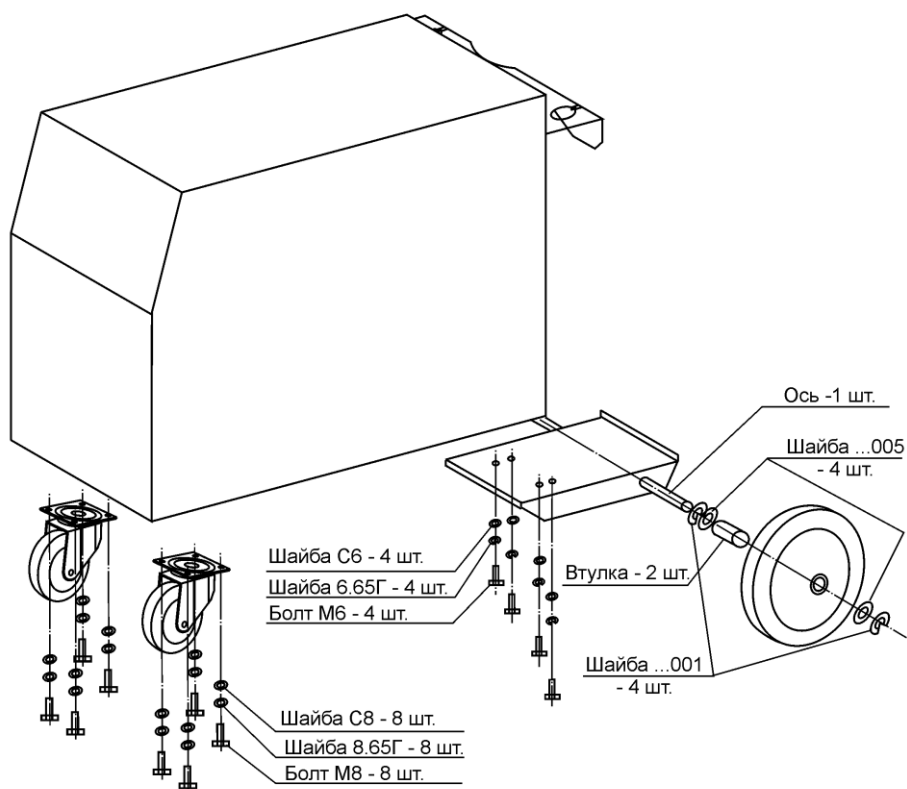


C5-C8 - 1мкФх400В  
 C9 - 0,47мкФх630В  
 C1-C4, C10 - 0,01мкФх630В

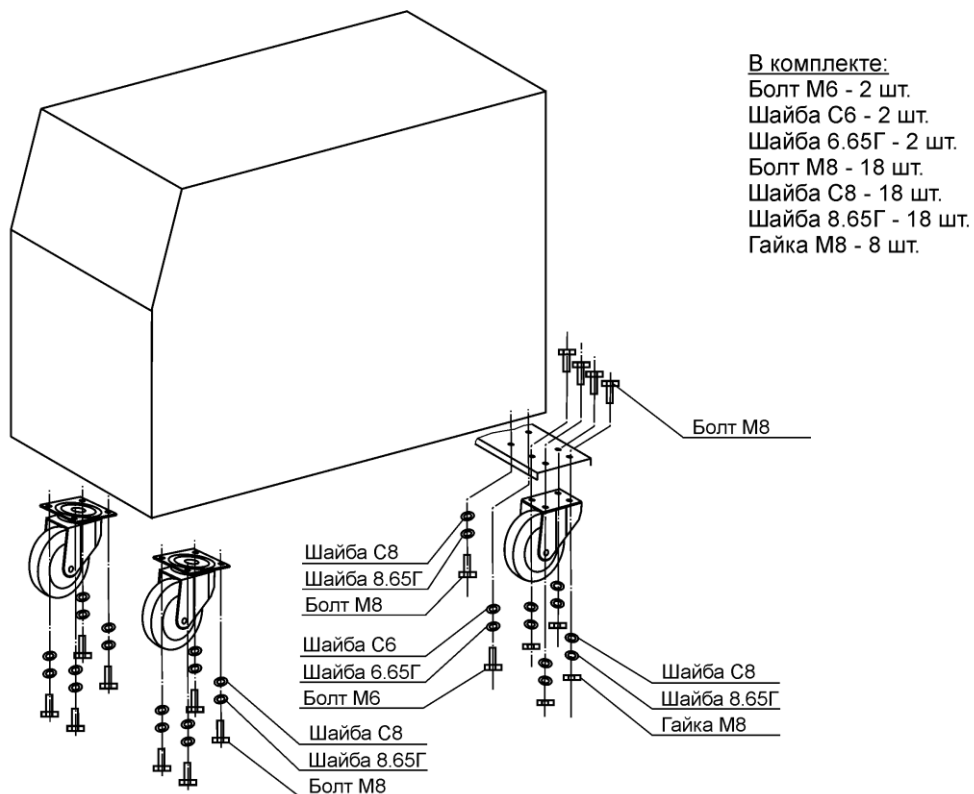


## Схема сборки изделия

Для исполнений 00...02



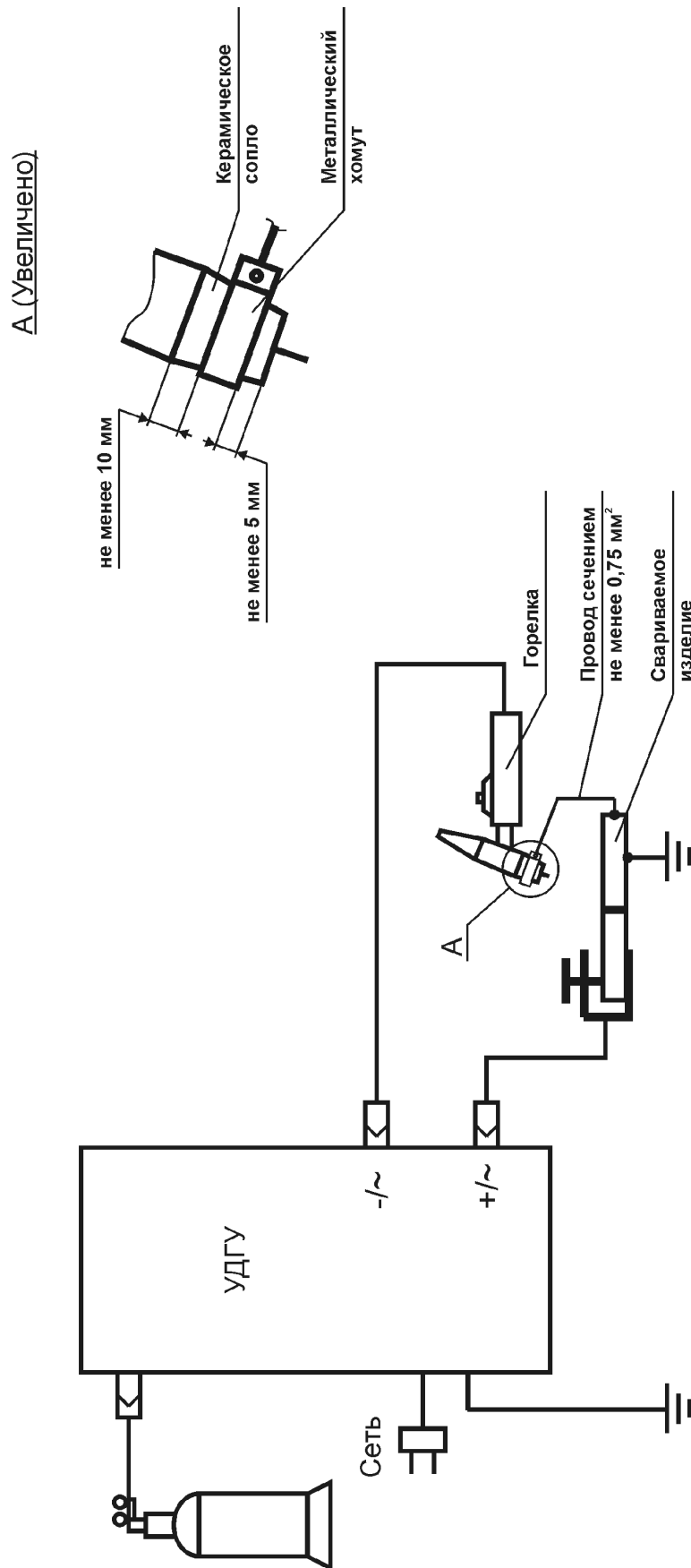
Для исполнений 03..05



В комплекте:  
 Болт М6 - 2 шт.  
 Шайба С6 - 2 шт.  
 Шайба 6.65Г - 2 шт.  
 Болт М8 - 18 шт.  
 Шайба С8 - 18 шт.  
 Шайба 8.65Г - 18 шт.  
 Гайка М8 - 8 шт.

Внимание! Крепление передних колес должно осуществляться болтами длиной не более 20 мм.

Рекомендация по улучшению бесконтактного поджига в режиме TIG



Закрепите металлический хомут на керамическом сопле горелки, ориентируя его местоположение в соответствии с эскизом.  
 Подключите один конец дополнительного провода к винту хомута, второй конец - к свариваемому изделию.